

# FICHA TÉCNICA DEPÓSITO DE AGUA



www.schuetz.net

## AQUATONNE 350 I No. de art. 4003851



### DATOS TÉCNICOS

Diámetro inferior	693 mm
Diámetro superior	820 mm
Alto	975 mm
Peso	15 kg aprox.

Depósito fabricado con PE-AD mejorado con protección anti-UV para el almacenamiento de agua potable y otros líquidos químicamente compatibles. Su diseño y la tapa de abertura total permiten una manipulación cómoda para mezclar y disolver aditivos, abonos, fertilizantes... Tapa superior de DN 250, posibilidad de montar boya con flotador y/o rebosadero. 10 años de garantía.

### Accesorios y recambios

- Kit A para el primer depósito de una batería ref. 4011841
- Kit B para cada depósito complementario de una batería ref. 4011856
- Tapa 292 mm ref. 3113835
- Abrazadera 32x0,8x295 ref. 2012670
- Junta plana 68\*84\*4 (adaptador salida 2") ref. 589802
- Recambio Adaptador salida a 2" ref. 3007532
- Recambio de tapa completa ref. 3095737
- Indicador de nivel universal ref. 585882

# FICHA TÉCNICA DEPÓSITO DE AGUA

**SCHÜTZ**  
ENERGY SYSTEMS

[www.schuetz.net](http://www.schuetz.net)

KITS

## AQUATONNE 350 I No. de art. 4003851

KIT A

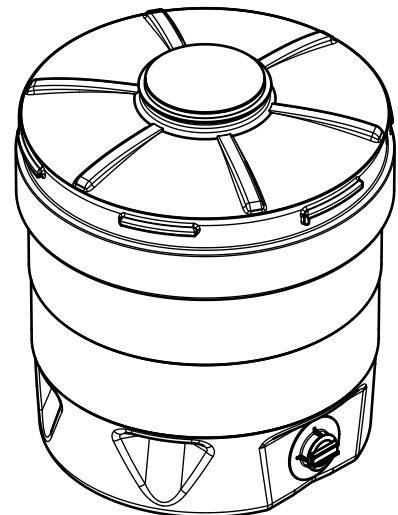
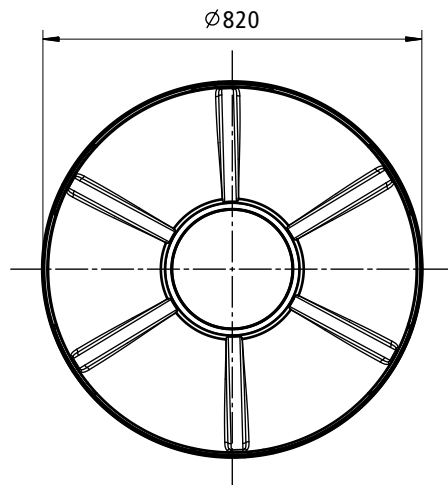
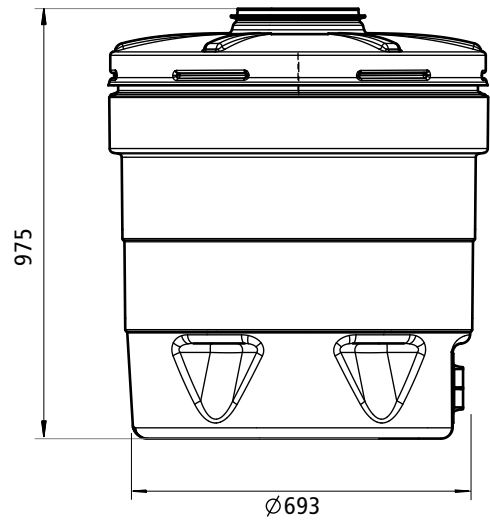
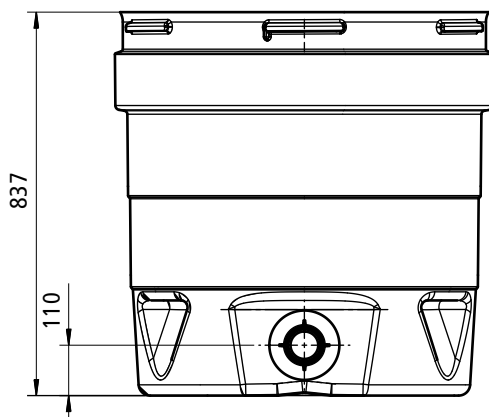


Ref. 4011841

KIT B



Ref. 4011856



# FICHA TÉCNICA DEPÓSITO DE AGUA



www.schuetz.net

## AQUATONNE 500 I No. de art. 4003852



### DATOS TÉCNICOS

<b>Diámetro inferior</b>	693 mm
<b>Diámetro superior</b>	820 mm
<b>Alto</b>	1.355 mm
<b>Peso</b>	18 kg aprox.

Depósito fabricado con PE-AD mejorado con protección anti-UV para el almacenamiento de agua potable y otros líquidos químicamente compatibles. Su diseño y la tapa de apertura total permiten una manipulación cómoda para mezclar y disolver aditivos, abonos, fertilizantes... Tapa superior de DN 250, posibilidad de montar boya con flotador y/o rebosadero. 10 años de garantía.

### Accesorios y recambios

- **Kit A** para el primer depósito de una batería ref. 4011841
- **Kit B** para cada depósito complementario de una batería ref. 4011856
- **Tapa** 292 mm ref. 3113835
- **Abrazadera** 32x0,8x295 ref. 2012670
- **Junta plana** 68\*84\*4 (adaptador salida 2") ref. 589802
- **Recambio Adaptador salida a 2"** ref. 3007532
- **Recambio de tapa completa** ref. 3095737
- **Indicador de nivel universal** ref. 585882

# FICHA TÉCNICA DEPÓSITO DE AGUA

**SCHÜTZ**  
ENERGY SYSTEMS

[www.schuetz.net](http://www.schuetz.net)

KITS

## AQUATONNE 500 I No. de art. 4003852

KIT A

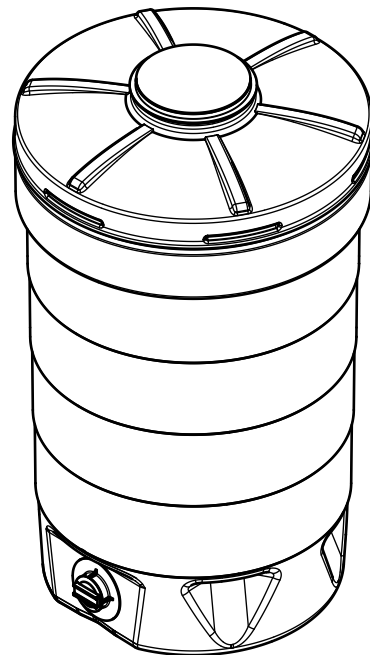
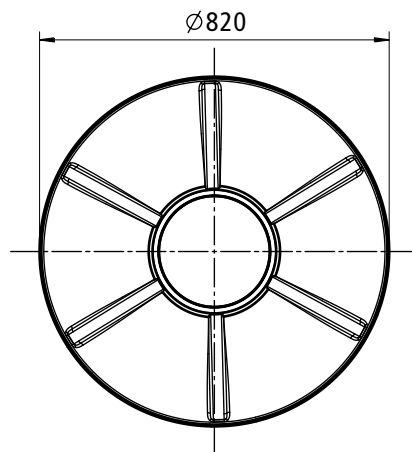
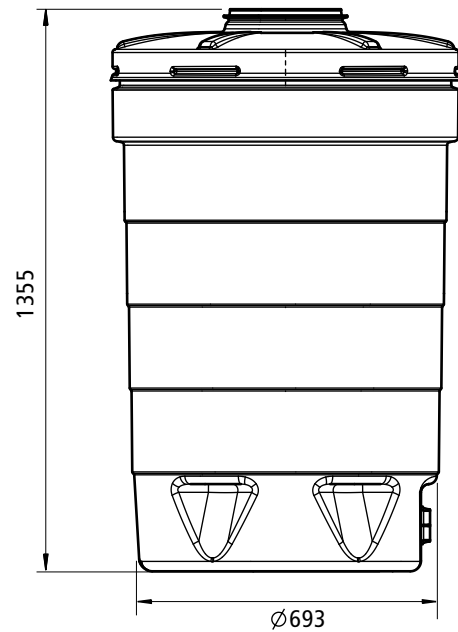
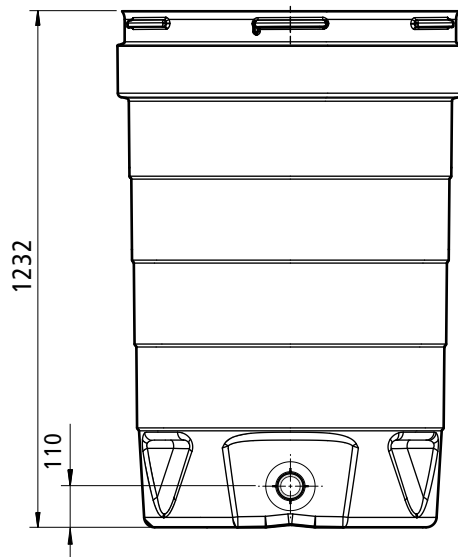


Ref. 4011841

KIT B



Ref. 4011856



# FICHA TÉCNICA DEPÓSITO DE AGUA



www.schuetz.net

## AQUATONNE 1.000 I No. de art. 4003853



### DATOS TÉCNICOS

<b>Diámetro inferior</b>	963 mm
<b>Diámetro superior</b>	1.109 mm
<b>Alto</b>	1.380 mm
<b>Peso</b>	30 kg aprox.

Depósito fabricado con PE-AD mejorado con protección anti-UV para el almacenamiento de agua potable y otros líquidos químicamente compatibles. Su diseño y la tapa de abertura total permiten una manipulación cómoda para mezclar y disolver aditivos, abonos, fertilizantes... Tapa superior de DN 250, posibilidad de montar boya con flotador y/o rebosadero. 10 años de garantía.

### Accesorios y recambios

- **Kit A** para el primer depósito de una batería ref. 4011841
- **Kit B** para cada depósito complementario de una batería ref. 4011859
- **Tapa** 292 mm ref. 3113835
- **Abrazadera** 32x0,8x295 ref. 2012670
- **Junta plana** 68\*84\*4 (adaptador salida 2") ref. 589802
- **Recambio Adaptador salida a 2"** ref. 3007532
- **Recambio de tapa completa** ref. 3095738
- **Indicador de nivel universal** ref. 585882

# FICHA TÉCNICA DEPÓSITO DE AGUA

**SCHÜTZ**  
ENERGY SYSTEMS

[www.schuetz.net](http://www.schuetz.net)

KITS

## AQUATONNE 1.000 l No. de art. 4003853

KIT A



Ref. 4011841

KIT B



Ref. 4011859

