

# FICHA TÉCNICA DEPÓSITO DE GASOIL

**SCHÜTZ**  
ENERGY SYSTEMS

www.schuetz.net

## TIT PLÁSTICO MODULAR 750 I No. de art. 4019093



### DATOS TÉCNICOS

Homologación CE	DoP 99890/12
Largo	750 mm
Ancho	750 mm
Alto sin tubos / con tubos	1.700 mm / 1.850 mm
Diagonal	1.858 mm
Peso	49 kg aprox.

Depósito con cubeto de retención integrado, ofrece doble seguridad, **barrera anti-olor SMP** contra la permeación del gasoil, premiado con el sello de calidad **PROOFED BARRIER®**, tratado UV, compacto, numerosas variantes de colocación, 15 años de garantía.

### Accesorios:

- Sistema de montaje rápido **NIV-O-Quick**, sistema con aspiración flotante sin retorno, indicador de nivel, conducto de ventilación de fácil montaje.
- **Kit A** para el primer depósito de una batería ref. 4019429
- **Kit B** para cada depósito complementario de una batería ref. 4019431
- **Kit CDL** para la instalación en filas ref. 4019439
- **Indicador de nivel universal** 8 escalas ref. 2043304

### Aptos para:

- Gasoil de calefacción EL según DIN 51 603-1
- Diesel según DIN EN 590
- Biodiesel (DIN EN 14214)

# FICHA TÉCNICA DEPÓSITO DE GASOIL

**SCHÜTZ**  
ENERGY SYSTEMS

www.schuetz.net

## TABLA VOLUMÉTRICA

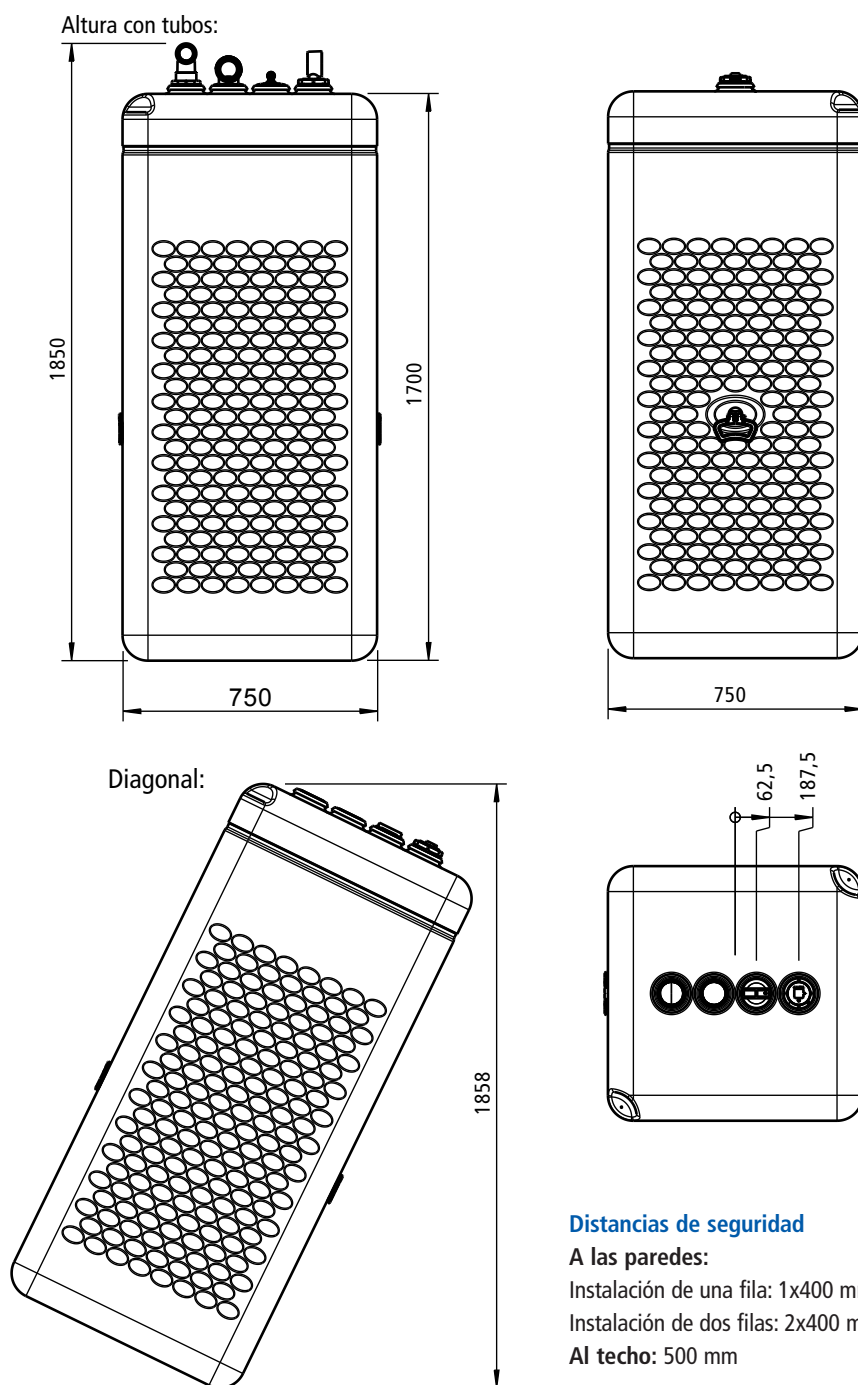
### 750 I TIT MODULAR

Plástico  
DoP 99890/12

Nivel	Volumen
mm	Litros
100	36
200	80
300	128
400	177
500	219
600	271
700	320
800	365
900	416
1000	466
1100	513
1200	566
1300	613
1400	664
1500	717
1600	765
Lenado máx.	737
Rebose	787

## TIT PLÁSTICO MODULAR 750 I

No. de art. 4019093



# FICHA TÉCNICA DEPÓSITO DE GASOIL



www.schuetz.net

## TIT PLÁSTICO MODULAR 1.000 l No. de art. 4019603



### DATOS TÉCNICOS

Homologación CE	DoP 989283/09-18
Largo	815 mm
Ancho	840 mm
Alto sin tubos / con tubos	1.935 mm / 2.100 mm
Diagonal	2.050 mm
Peso	59 kg aprox.

Depósito con cubeto de retención integrado, ofrece doble seguridad, **barrera anti-olor SMP** contra la permeación del gasoil, premiado con el sello de calidad **PROOFED BARRIER®**, tratado UV, compacto, numerosas variantes de colocación, 15 años de garantía.

### Accesorios:

- Sistema de montaje rápido **NIV-O-Quick**, sistema con aspiración flotante sin retorno, indicador de nivel, conducto de ventilación de fácil montaje.
- **Kit A** para el primer depósito de una batería ref. 4019429
- **Kit B** para cada depósito complementario de una batería ref. 4019433
- **Kit CDL** para la instalación en filas ref. 4019438
- **Indicador de nivel universal** 8 escalas ref. 2043304

### Aptos para:

- Gasoil de calefacción EL según DIN 51 603-1
- Diesel según DIN EN 590
- Biodiesel (DIN EN 14214)

# FICHA TÉCNICA DEPÓSITO DE GASOIL



www.schuetz.net

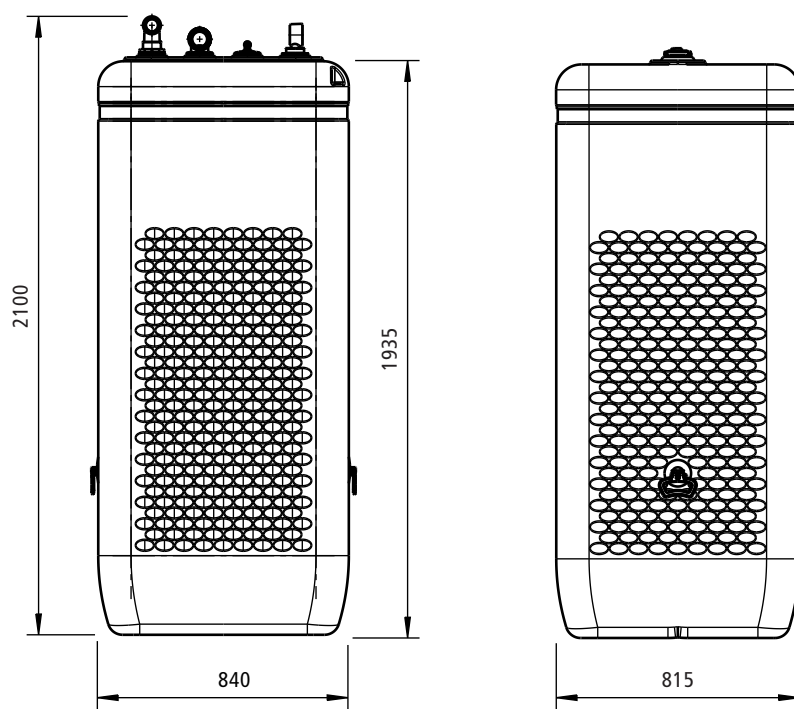
## TiT PLÁSTICO MODULAR 1.000 l No. de art. 4019603

### TABLA VOLUMÉTRICA

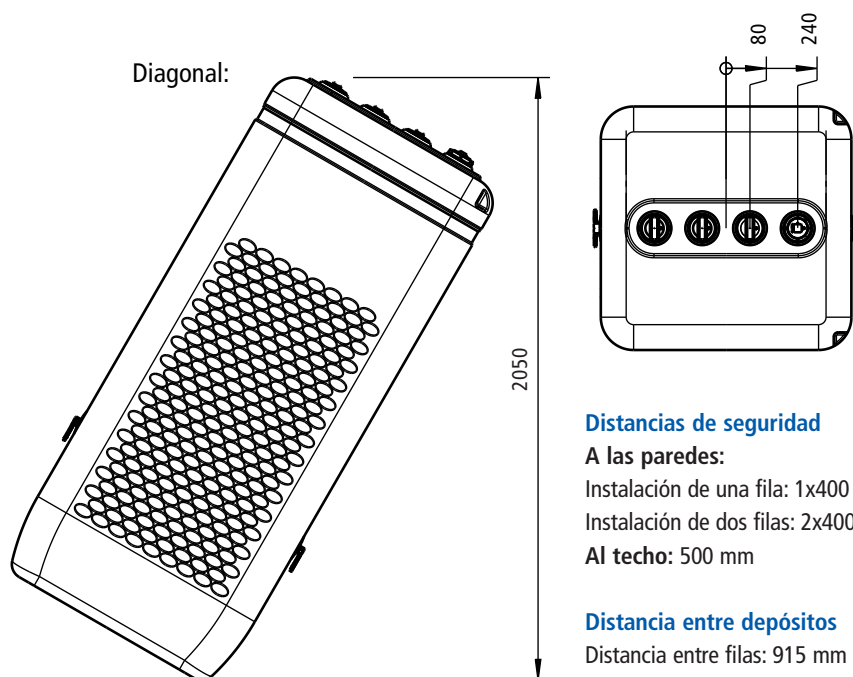
#### 1.000 l TiT Modular

Plástico DoP 99890/12	
Nivel	Volumen
mm	Litros
100	40
200	95
300	152
400	206
500	257
600	311
700	371
800	425
900	479
1000	537
1100	595
1200	654
1300	707
1400	761
1500	820
1600	880
1700	942
1800	1003
Rebose	1051

Altura con tubos:



Diagonal:



#### Distancias de seguridad

A las paredes:

Instalación de una fila: 1x400 mm, 3x50 mm

Instalación de dos filas: 2x400 mm, 3x50 mm

Al techo: 500 mm

#### Distancia entre depósitos

Distancia entre filas: 915 mm de centro a centro

Distancia entre bloques: 950 mm de centro a centro